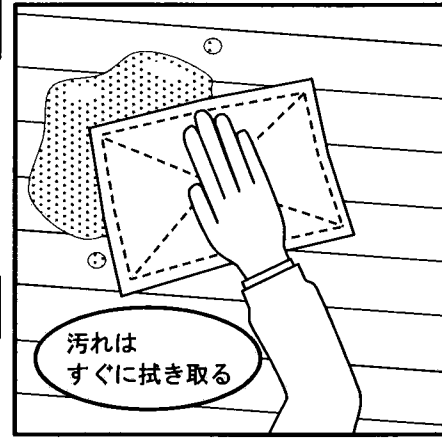


<<日常の注意ポイントと知識 (ご使用前に必ずお読みください)>> お施主様へ

汚れ、水濡れ

ウレタン塗装の場合、製品の表面に耐水性に優れた塗装で保護しておりますが、長時間の水濡れは、製品のシミ、汚れの原因となりますので、速やかに拭き取って下さい。自然(オイル)塗装品や無塗装品は耐水塗膜が無いのでウレタン塗装よりも汚れや水分に注意して下さい。また、キッチンや洗面所など、水をよく使用する場所にはマットを敷いて下さい。

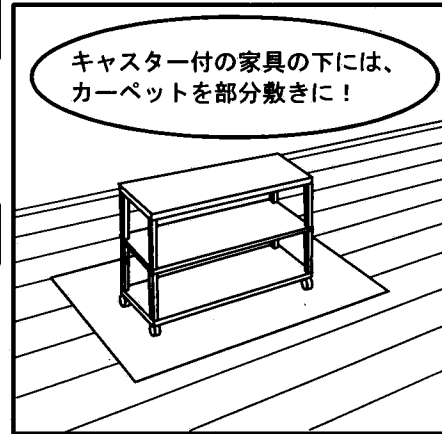


傷、重量物

傷防止のため、テーブルやイスの脚にはカバーをかぶせてご使用下さい。ピアノなどの重量物は、敷板を介して置いてください。キャスター付の椅子やワゴンは、荷重のかかった状態で動かすと大きなダメージを受けやすいのでカーペットを部分敷きして表面を保護してご使用下さい。

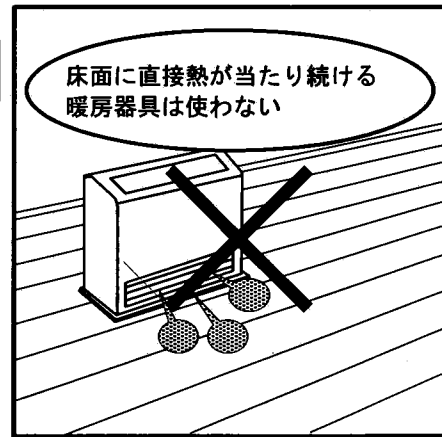
加熱

ホットカーペット・温風ヒーター・ストーブなどの熱が直接当たるような使い方は、目隙や表面割れ、変色等の不具合を引き起こすことがありますので避けてください。



色違い、日焼け

天然銘木のため1枚1枚色柄はことなります。製品カタログなど印刷物との間に隔たりがある場合もありますので、ご了承ください。また、木材は天然光線中の可視光線や紫外線成分を吸収して、自らも変色していきます。その結果として、光が当たって日焼けした部分とそうでない部分で色の差が出てきます。日焼けの色違いを気にされる場合はカーテン等で日光を遮ってご使用下さい。



メンテナンスについて

- 日常のお手入れ
乾いた柔らかい布でのから拭きで十分です。
<ウレタン塗装>基本的にはワックスを塗布する必要はありませんが、光沢を出したい等の理由でワックスを塗布する場合、木質フローリング用ワックスを塗布して下さい。
<自然(オイル)塗装>半年~数年に一回程度、気になった時に、専用の木質フローリング用オイル塗装をおすすめします。
- 汚れたときのお手入れ
汚れた種類によって処理方法が若干異なりますが、最初はから拭きで除去を試み、それでも落ちない場合、ウレタン塗装の商品であれば、下記のようにお手入れをして下さい。

ウレタン塗装の商品	お手入れの方法	それでも落ちにくい場合
A. 油、ソース、マヨネーズ	家庭用中性洗剤を溶かしたぬるま湯を使い、よく絞った雑巾で拭く。汚れが落ちたら、乾いた柔らかい布でから拭き。	家庭用中性洗剤の原液をつけた雑巾で拭く。汚れが落ちたら乾いた柔らかい布でから拭き。
B. ケチャップ、クレヨン、水性フェルトペン	布にベンジンを付け、手早く拭く。汚れが落ちたら、乾いた柔らかい布でから拭き。	繰り返しベンジンを付けた布で拭く。この時、一度に落とそうとせず、時間を置いてから行う。
C. 油性フェルトペン	Bと同様に、布にベンジンを付け、手早く拭く。汚れが落ちたら、乾いた柔らかい布でから拭き。汚した直後であれば、消しゴムで落ちる場合もある。	繰り返し処理する。油性フェルトペンは完全に落ちない場合が多いため、つけないように注意。

<<必ずお読みください>>

床材 無垢フローリング 施工説明書

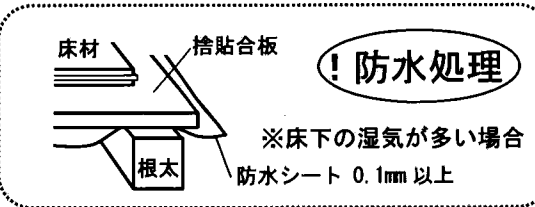
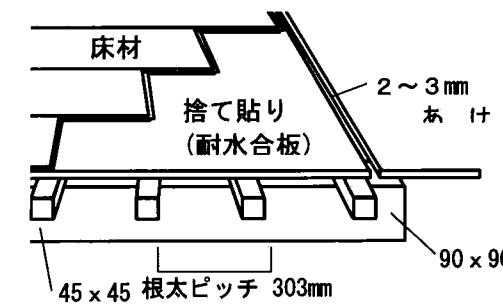
施工完了後この説明書をお施主様にお渡しください

この度は、弊社製品をご採用頂きありがとうございました。この無垢フローリングは天然木の性質上、保管状況、使用環境によって、反り、割れ、狂いを引き起こす場合があります。お施主様の快適な暮らしのために、必ずこの説明書をよくお読み頂き、無垢材の特徴をよくご理解の上、施工して下さい。

<1> 施工前に確認

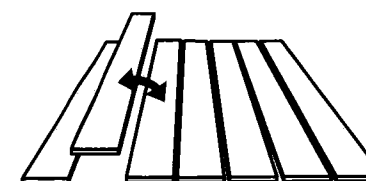
- 無垢材の性質上、膨張・収縮を防ぐために開梱した状態で必ず一週間以上放置し、十分施工現場環境になじませて下さい。
- 当製品は、内装用です。外装には使用しないでください。
- 床暖房には使用できません。
- 換気口は、十分ですか。
(建築基準法施工例：外壁の床壁部に、長さ5m以下毎に300cm以上の換気口設置)
※床下の換気が十分でない場合、施工後に「腐れ」「突上げ」「床鳴り」が発生する恐れがあります。

<2> 下地施工



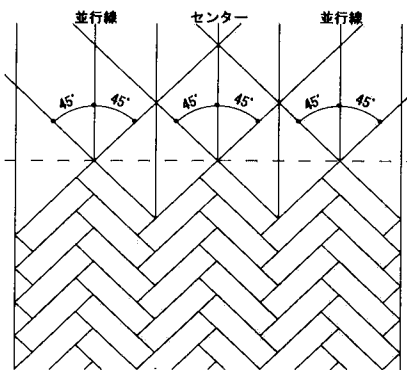
- 大引きは90mm角以上、根太は45mm角以上の乾燥材を使用し、プレーナーで平滑に仕上げして下さい。
- 大引き間隔は、3尺、根太は1尺(303mm)とし、レベル(水平)を出して施工して下さい。
- 必ず合板の捨て貼りをし、合板は12mm以上の耐水合板を使用して下さい。また、捨て貼り合板の間は、2~3mmあけて施工して下さい。尚、床下の湿気が多い場合は0.1mm厚以上の防水シートを根太と捨て貼り合板の間にしき込んで施工して下さい。
- フローリングは根太と直交するように施工し長手方向のジョイントは根太上に来るようにして下さい。

<3> 仮並べ



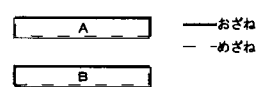
- 天然木ですので、貼り始める前に仮並べをし、色・柄のバランスをとって施工して下さい。

<4>貼り込み (割り付け) 【ヘリンボーンの場合】

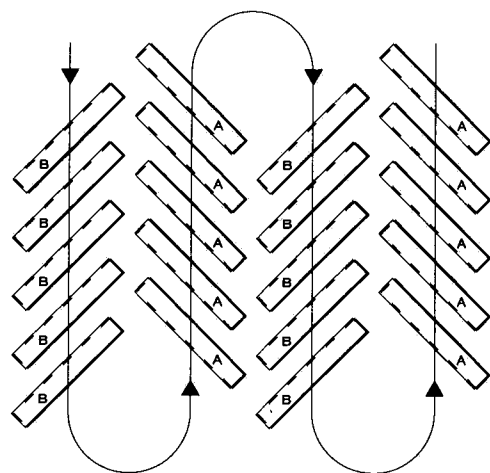


- ヘリンボーンは、45度線とセンター線に並行した線の両方を下地に墨出しすると便利です。
- 壁間の長さ (または施工範囲の幅) を測り、そのセンターから墨出しし、納まりが均等になるように割り付けられることをおすすめします。
- 材料は、施工範囲の広さや形にもよりますが、壁際等を斜めに切断するため歩留りが悪く、施工面積よりも余裕をもった数量が必要となります。

<5>貼り込み (貼り方) 【ヘリンボーンの場合】

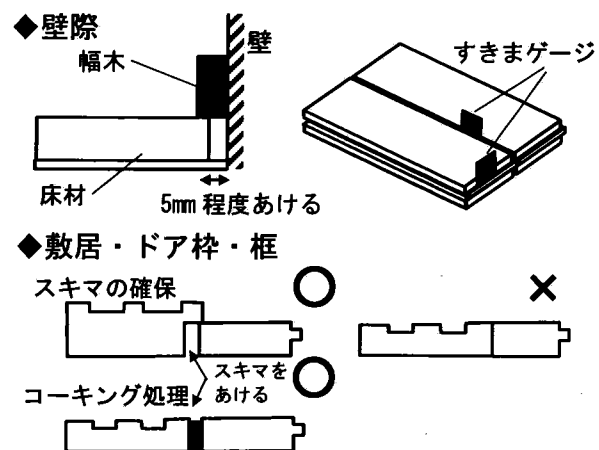


※1ケース (64枚) の中サネの向きが異なるAとBが半分ずつ入っています。



- 本商品は、左図のようなサネの向きが異なる2種類の材で構成されています。AとBの材は直行する形で対になります。
- 長手方向のサネには「同じサネ形状の長手方向のサネ」と「異なるサネ形状の小口」が接します。
- 梱包を解く際に分けてから始めると便利です。

<6>貼り込み (接着剤の塗布)



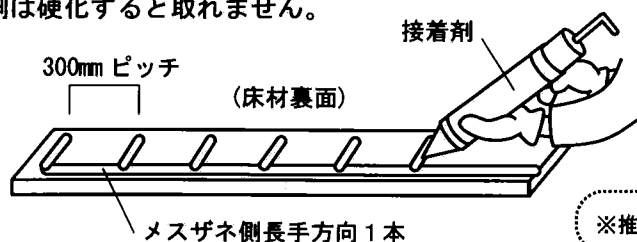
- 施工は必ず糊釘併用で行ってください。
- 貼り込みは、きつく締め付けると、無垢材の性質上、反り・突き上げの原因になります。
- 実を強く叩き込み過ぎると、無垢材の性質上、膨張時に反りが発生する場合があります。必ず同梱材の名刺大「すきまゲージ」(2枚/1梱包) を使って、ジョイント部にクリアランスをとって下さい。また、壁際は3~5mm程度、あけて下さい。

◆専用接着剤を床材裏面に塗布

！接着剤の塗布を誤ると施工後の反り、突き上げ、暴れ等の原因になります。

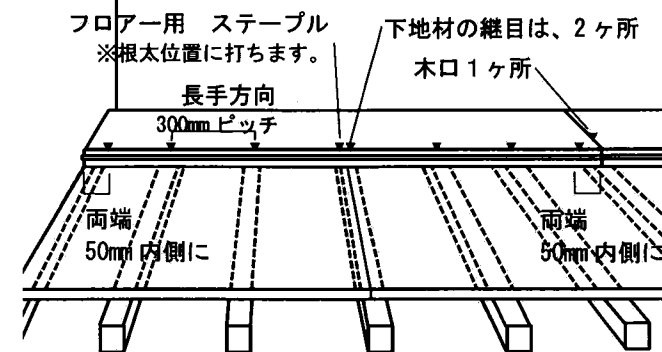
◆接着剤が床表面についたら すぐに 拭いてください。

！接着剤は硬化すると取れません。

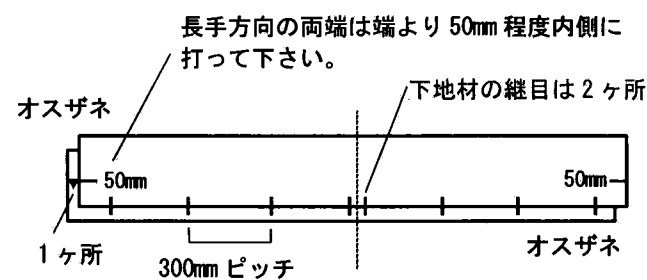


※推奨接着剤：フローア-用ウレタン樹脂系接着剤

<6>フローア-用ステープルで固定



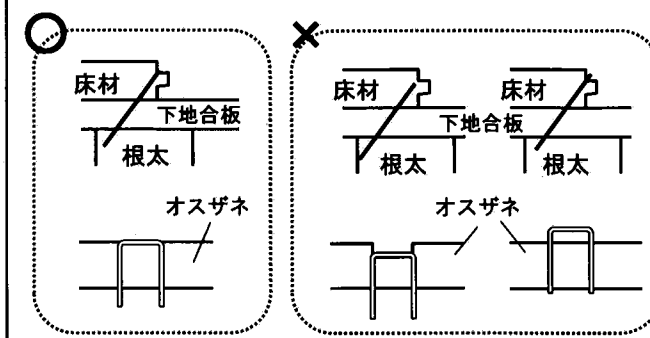
◆フローア-用ステープルを打つ箇所



！ステープルを立てて打つと、オスザネ下部が破損し、メスザネが入りにくくなります。ステープルを寝かし過ぎると、表面にフクレが起こる場合があります。

◆フローア-用ステープルの打ち方

- ・ 約45°の角度で打つ
- ・ ステープルの頭を沈める。



<7>はき出し窓部の敷居のおさまり

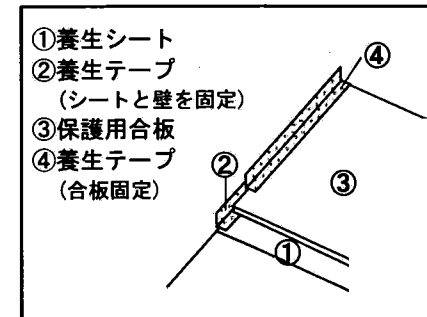
- はき出し窓サッシへの納め、また敷居(同面)納めの場合は必ずクリアランスをとり、コーキング処理してください。

<8>養生

- 床面のゴミを掃除機で吸い取った後、水気を避け、乾いた雑巾でホコリを拭きとってください。
- 窓際は、石膏ボードの粉がたまりやすく、しかも木目に入るとほとんど取れませんので、壁際まで隙間なく養生テープを貼って下さい。

(注) フローリングには養生テープを直接貼らないで下さい。

塗膜が剥離する場合があります。



！施工後に確認

- 施工の際、傷が入っていませんか？
- 養生は、完璧ですか？
- この説明書は、必ず施主様にお渡しください。

おことわり

床材表面に小さな穴が開き、木の粉のような物が出てくる場合があります。これは木部についた、虫害と考えられます。一般的に床材は製造工程で高温処理するため虫や卵は死滅します。その後の流通段階や施工後に外部から虫が飛来して産卵し虫食いが発生する場合があります。万一発生した場合は、専用薬剤を散布、注入するなど早期対応が必要です。専用薬剤はホームセンターなどでお求めいただけますが、処理専門業者にご相談されることをおすすめいたします。